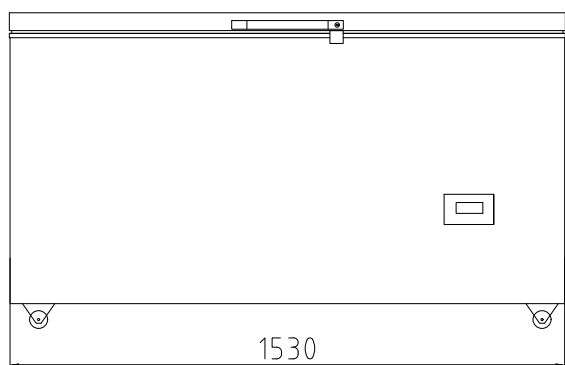
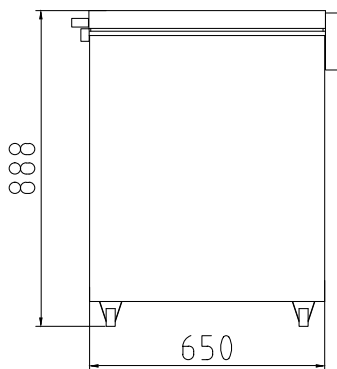


EP-320W

ULTRACONGELADOR



Capacidad	320 L
Rango de trabajo	-15 a -60 °C
Potencia	1130 W
Amperaje	5.7 A
Energía	Monofásica
Voltaje	220 V/60 Hz
Peso	118 Kg
Dimensiones	1530 x 650 x 890 mm Largo x Ancho x Alto

Características



Hecho con acero
inoxidable AISI 304



Compresor
europeo



Control de
temperatura digital



Pies o ruedas
(de acuerdo a
disponibilidad)

Web: www.equipamientopacifico.com

Mail: ventas@equipamientopacifico.com; asistentedeventas@equipamientopacifico.com

Telf.: 0051-1-566 – 0644 Móvil: 949-247- 027 / 932 – 277 – 611

Dirección: Jirón Daniel Hernandez 1349. Pueblo Libre. Lima – Perú.