



DISCOS  
CUCHILLOS



#### CARACTERÍSTICAS TÉCNICAS

POTENCIA	2000 mAh - 12 Vdc
VELOCIDAD	10000 rpm
VOLTAJE	12 Vdc
LARGO TOTAL	450 mm
LARGO TUBO	160 mm
DIÁMETRO	110 mm
PESO NETO	1,1 kg

## DESCRIPCIÓN

- Mezclador inalámbrico, entregado con cargador y batería de iones de litio.
- Ligero, rápido, eficiente y robusto
- Pie extraíble, fácil de limpiar.
- Pie y campana de acero inoxidable para la higiene perfecta.
- Cuchillo Ti-Metal fácil de desmontar.
- Ergonómico.
- Silencioso.
- Multifunción gracias a varios accesorios (cuchillo estándar o emulsionante, disco batidor o emulsionante, pie presa-puré, bol cutter y bol graduado 1L o Bol inox 3L).

ACCESORIOS



## UTILIZACIÓN

**Triturador :** Permite moler y mezclar directamente en el contenedor para obtener excelentes sopas, cremas y salsas, mayonesa, brunoises, pasta de panqueques, gachas de avena, cremas de fruta, etc.

**Batidora :** Para preparar pasta, cremas y muslins fácilmente.

**Presa-Puré :** Ideal para hacer purés o cremas vegetales suaves, etc.

**Cutter :** Puede moler, mezclar, cortar verduras, ajo, cebolla, hierbas, perejil, frutas secas, carne, parmesano, etc.

**Capacidad :** 1 a 4 Litros

## CONSEJOS DE MANTENIMIENTO

Mantenimiento sencillo gracias a los pies extraíbles. Lave los pies y los accesorios en agua clara.

Limpie la unidad del motor con una esponja o un paño ligeramente húmedo.

No lavar con agua directa ni en el lavavajillas.

Utilice el soporte Dynamix (Ref SM030) para almacenar la unidad.

## ACCESORIOS



### BLOQUE MOTOR ESTÁNDAR

Ref. : AC580

CAPACIDAD	1 a 8 Litros
LARGO PIES	160 mm
VELOCIDAD RPM	3 000 / 13 000

#### Pies Triturador



Cuchilla con 4 aspa  
Ref.: AC520



Cuchilla con 2 hojas  
Ref.: AC521



Disco batidor  
Ref.: AC522



Disco emulsionador  
Ref.: AC523

CAPACIDAD	1 a 4 Litros
LARGO BATIDORA	185 mm
VELOCIDAD RPM	600 / 2 500

#### Batidora destachable



Ref. : AC516

CAPACIDAD	1 a 5 kg
LARGO PIE	126 mm
VELOCIDAD RPM	70 / 300

#### Pie Presa-Puré



Ref. : AC517

CAPACIDAD	0,8 Litros
ALTURA TOTAL	200 mm
VELOCIDAD RPM	600 / 2 500

#### Bol cutter



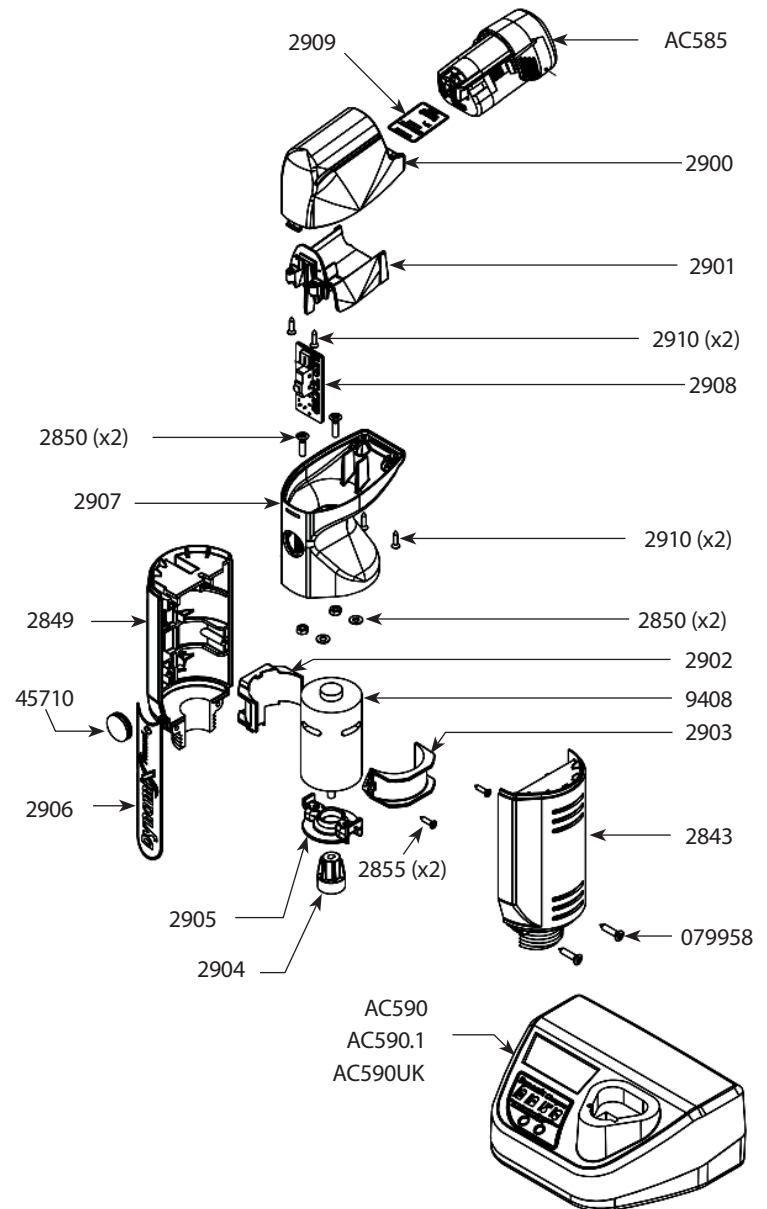
Ref. : AC518

DESPIECE

Bloque motor DYNAMIX nomad - Ref AC580

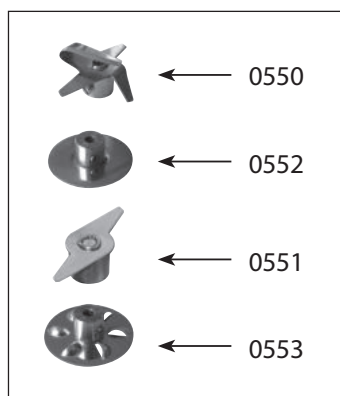
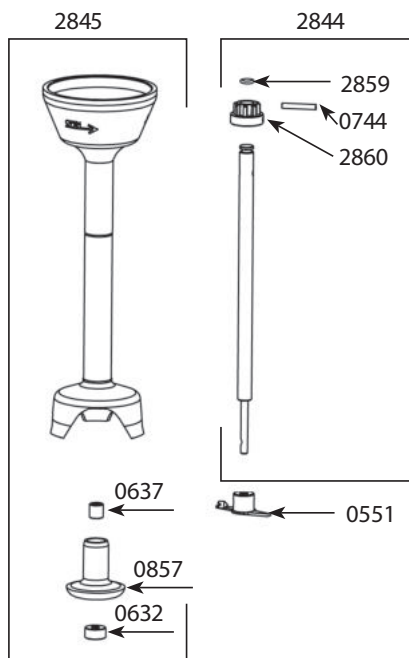
Nomenclatura Ref.

Batería 12V DC	AC585
Cargador 220-240V	AC590
Cargador 110-120V	AC590.1
Cargador 220-240V - Cable de alimentación (UK)	AC590UK
Empuñadura derecha	2843
Empuñadura izquierda	2849
Tornillos + arandela + tuerca de empuñadura (x2)	2850
Tornillos para el abrazadera del motor (x2)	2855
Alloggiamento della batteria	2900
Supporto di terminali	2901
SopORTE del motor	2902
Abrazadera para el motor	2903
Caja de acoplamiento	2904
Articolo di centrage + tornillos	2905
Cinta adhesiva	2906
Capó	2907
Circuito de mando	2908
Etiqueta de identificación	2909
Tornillos de masa	2910
Motor 12V DC	9408
Tapón de protección	45710
Tornillos de la tapadera (x2)	079958



DESPIECE

M 160 - Ref AC520  
(Pie completo)

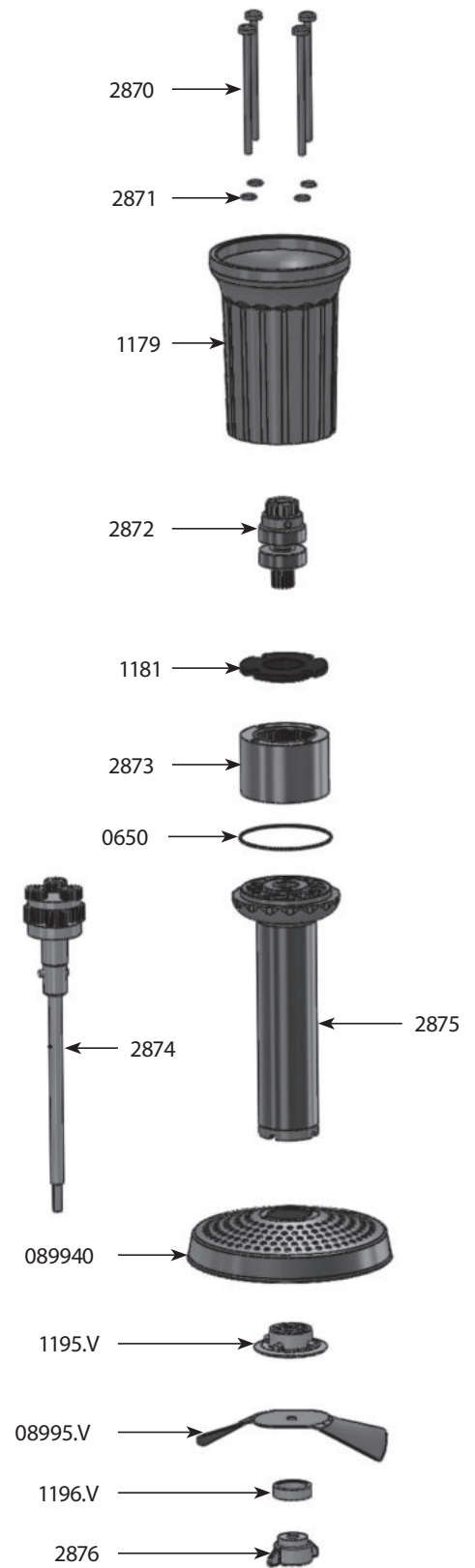


Nomenclatura	Ref.
Anillo autolubricante	0666D
Retén de grasa	0667D
Cuchilla emulsionadora con tornillo	0550
Cuchilla estándar con tornillo	0551
Disco batidor con tornillo	0552
Disco emulsionador con tornillo	0553
Retén de grasa	0632
Anillo autolubricante	0637
Pasador 3 x 20	0744
Palier	0857
Tubo con anillos	1421
Campana BLENDER DYNAMIX	1422
Martillo BLENDER DYNAMIX	1423
Árbol de transmisión (piñon de acoplamiento, pasador, junta tórica)	1424
llave para desmontar	1425
Árbol de transmisión (Dynamix)	2844
Pie equipado del palier + anillo + junta	2845
Pie largo Dynamix	2845.XL
Pie equipado del palier + anillo + junta	2856
Árbol de transmisión (Dynashake)	2857
Junta para árbol de transmisión	2859
Piñon de acoplamiento de nylon blanco	2860



DESPIECE

Nomenclatura	Ref.
Junta tórica	0650
Helice pasapuré	08995.V
Campana perforada pasapuré	089940
Carter inferior pasapuré	1179
Arandela calzadura	1181
Soporte de campana perforada	1195.V
Arandela de compresión	1196.V
Tornillos (los 4)	2870
Junta tórica (x4)	2871
Árbol superior equipado	2872
Corona con dientes interiores	2873
Arbol de salida equipado	2874
Tubo brazo equipado pasapuré	2875
Portatuercas + tuercas	2876

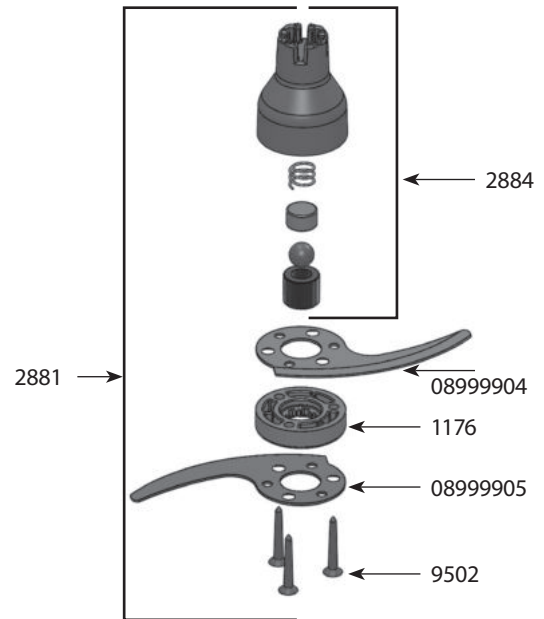


**DESPIECE**

CUTTER CON REDUCTOR DYNAMIX - Ref AC518

Nomenclatura	Ref.
Base inferior	1178.V
Tapa equipado con Junta tórica	2880
Cuchilla completa	2881
Bol	2882
Tapadera equipada .....	2880
Junta tórica	0658
Junta tórica (x4)	2871
Árbol superior equipado	2885
Tornillos (los 4)	2886
Pletina reductora + anillo	2887
Tapadera + reductor	2888
Accesorio cuchilla .....	2881
Cuchilla A	08999904
Cuchilla B	08999905
Portacuchillas	1176
Cono equipado	2884
Tornillos	9502

Accesorio cuchilla



Tapadera equipada

