



GAMA **DYNAMIX**

**DMX 190**

Ref : MX090



#### CARACTERÍSTICAS TÉCNICAS

POTENCIA	250 W
VELOCIDAD	3000 a 13000 rpm
VOLTAJE	110 - 120 V o 220 - 240 V
LARGO TOTAL	425 mm
LARGO TUBO	190 mm
DIÁMETRO	66 mm
PESO NETO	1 kg

## DESCRIPCIÓN

- Ligero, rápido, eficiente y robusto.
- Pie extraíble, fácil de limpiar.
- Pie y campana en acero inoxidable para una higiene perfecta.
- Cuchillo Ti-Metal fácil de desmontar.
- Regulador de velocidad.
- Ergonómico.
- Silencioso.
- Multifuncional gracias a varios accesorios (cuchillo estándar o emulsionante, disco batidora o emulsionante, pie homogeneizador - blender, batifora desmontable, pie presa-puré, bol cutter y bol graduado 1L o Bol inox 3L).

#### ACCESORIOS



## UTILIZACIÓN

**Triturador :** Permite moler y mezclar directamente en las ollas para preparar excelentes sopas, sopas y salsas, mayonesa, brunoises, pasta de panqueques, gachas de avena, cremas de fruta, etc.

**Blender :** Permite aplastar, triturar, suavizar y mezclar directamente en las ollas para preparar excelentes sopas, terciopelos, salsas, cremas de frutas, en solo 3 minutos y da incomparable una textura.

**Batidora :** Para preparar pasta, cremas y muslins fácilmente.

**Pasapuré :** Ideal para hacer purés o cremas vegetales cremosas, etc.

**Cutter :** Puede moler, mezclar, cortar verduras, ajo, cebolla, hierbas, perejil, frutas secas, carne, parmesano, etc.

**Capacidad :** 1 hasta 8 Litros

## CONSEJOS DE MANTENIMIENTO

Muy sencillo gracias a los pies extraíbles. Lave los pies y los accesorios con agua clara.

Limpe la unidad del motor con una esponja o un paño ligeramente húmedo.

No lavar con agua directa ni en el lavavajillas.

Utilice el soporte Dynamix (Ref SM030) para almacenar la unidad.

[www.dynamicmixers.com](http://www.dynamicmixers.com)

Dynamic - 518 rue Léo Baekeland BP57 - 85290 Mortagne sur Sèvre

Tél : +33 (0)2 51 63 02 72 • E-mail : [export@dynamicmixers.com](mailto:export@dynamicmixers.com)

Síguenos en las redes sociales !



## ACCESORIOS



### BLOQUE MOTOR ESTÁNDAR



Ref.: AC514

CAPACIDAD	1 a 8 Litros
LARGO PIES	190 mm
VELOCIDAD RPM	3 000 / 13 000

#### Pies triturador



Cuchilla con 4 aspa  
Ref.: AC550



Cuchilla con 2 hojas  
Ref.: AC551



Disco batidor  
Ref.: AC552



Disco emulsionador  
Ref.: AC553

CAPACIDAD	1 a 8 Litros
LARGO PIES	190 mm
VELOCIDAD RPM	3 000 / 13 000

#### Pies Shake



Cuchilla con 4 aspa  
Ref.: AC530



Cuchilla con 2 hojas  
Ref.: AC531



Disco batidor  
Ref.: AC532



Disco emulsionador  
Ref.: AC533

CAPACIDAD	1 a 4 Litros
LARGO PIE	160 mm
VELOCIDAD RPM	3 000 / 13 000

#### Pie Homogeneizador - Blender



Ref.: AC560

CAPACIDAD	1 a 4 Litros
LARGO BATIDORA	185 mm
VELOCIDAD RPM	600 / 2 500

#### Batidora detachable



Ref.: AC516

CAPACIDAD	1 a 5 kg
LARGO PIE	126 mm
VELOCIDAD RPM	70 / 300

#### Pie Pasapuré



Ref.: AC517

CAPACIDAD	0,8 Litros
ALTURA TOTAL	200 mm
VELOCIDAD RPM	600 / 2 500

#### Bol cutter



Ref.: AC518

[www.dynamicmixers.com](http://www.dynamicmixers.com)

Dynamic - 518 rue Léo Baekeland BP57 - 85290 Mortagne sur Sèvre

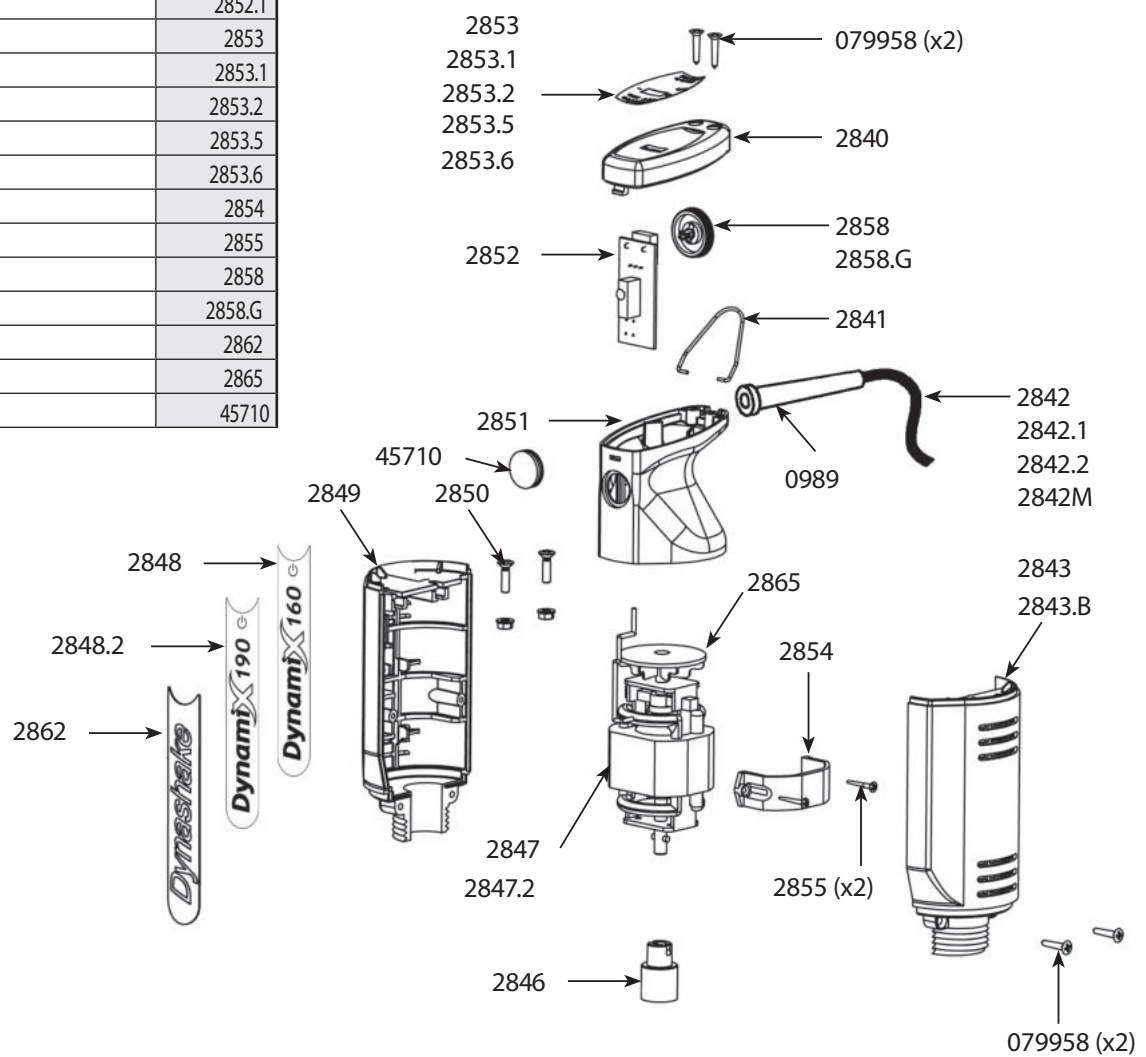
Tél: +33 (0)2 51 63 02 72 • E-mail: [export@dynamicmixers.com](mailto:export@dynamicmixers.com)

Síguenos en las redes sociales!



DESPIECE

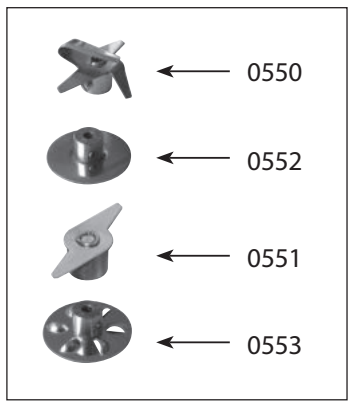
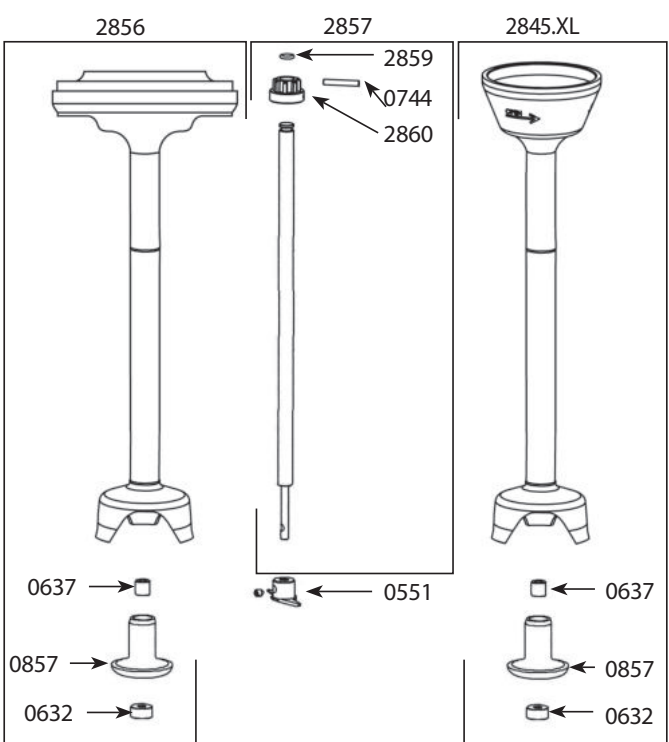
Nomenclatura	Ref.
Pasahilos 230V	0989
Tornillos de la tapadera	079958
Tapadera	2840
Tapadera blanca	2840.B
Gancho (alambre)	2841
Cable de alimentación 230V - 3m	2842
Cable de alimentación 115V	2842.1
Cable de alimentación UK	2842.2
Cable de alimentación 230V - 1m50	2842M
Empuñadura derecha	2843
Empuñadura derecha blanca	2843.B
Caja de acoplamiento	2846
Motor equipado 230V - D160	2847
Motor equipado 115V	2847.1
Motor equipado 230V - D190	2847.2
Cinta adhesiva Dynamix 160	2848
Cinta adhesiva Dynamix 190	2848.2
Empuñadura izquierda	2849
Empuñadura izquierda blanca	2849.B
Tornillos + arandela + tuerca de empuñadura (x2)	2850
Capó	2851
Capó blanco	2851.B
Circuito de mando 230V	2852
Circuito de mando 115V	2852.1
Etiqueta de identificación D160 (230V)	2853
Etiqueta de identificación D160 (115V)	2853.1
Etiqueta de identificación D160 (230V)	2853.2
Etiqueta de identificación Dynashake (230V)	2853.5
Etiqueta de identificación Dynashake (115V)	2853.6
Abrazadera para el motor	2854
Tornillos para el abrazadera del motor (x2)	2855
Moleta del variador	2858
Moleta graduada del variador	2858.G
Cinta adhesiva "Dynashake" 230V	2862
Turbina Dynamix	2865
Tapón de protección	45710



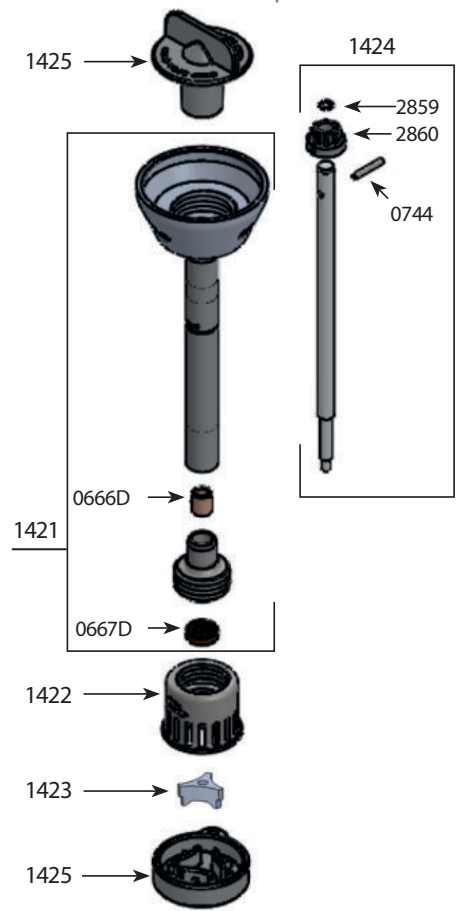
DESPIECE

M Shake 190 - Ref AC530  
(Pie completo)

M 190 - Ref AC550  
(Pie completo)



Blender Dynamix® - Ref AC560  
(Pie completo)



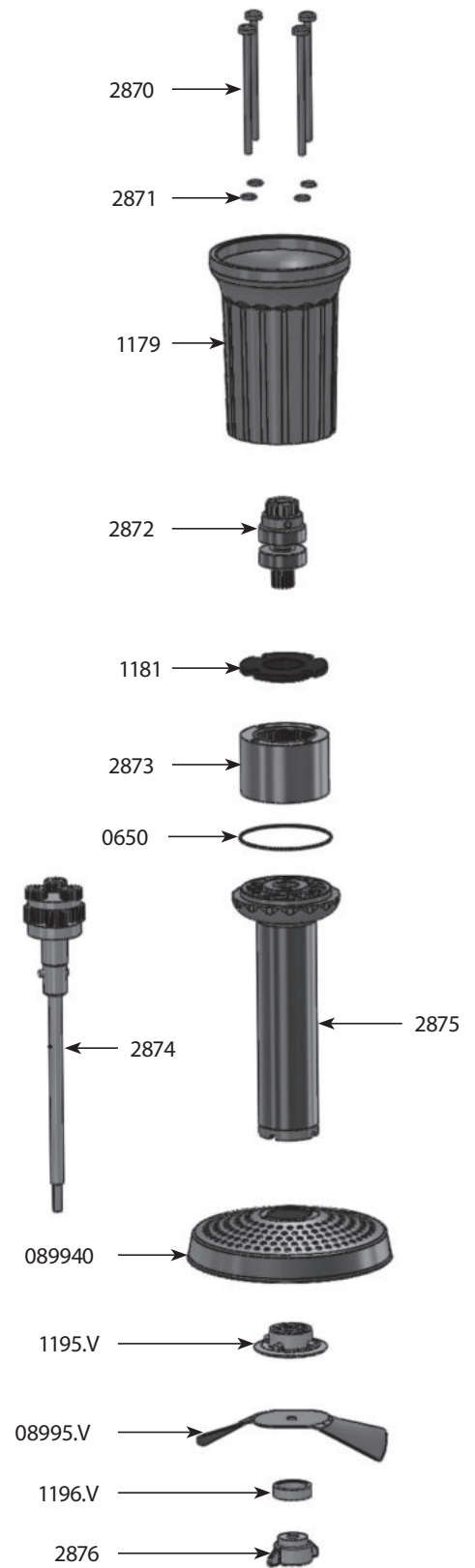
Nomenclatura Ref.

Nomenclatura	Ref.
Anillo autolubricante	0666D
Retén de grasa	0667D
Cuchilla emulsionadora con tornillo	0550
Cuchilla estándar con tornillo	0551
Disco batidor con tornillo	0552
Disco emulsionador con tornillo	0553
Retén de grasa	0632
Anillo autolubricante	0637
Pasador 3 x 20	0744
Palier	0857
Tubo con anillos	1421
Campana BLENDER DYNAMIX	1422
Martillo BLENDER DYNAMIX	1423
Árbol de transmisión (piñon de acoplamiento, pasador, junta tórica)	1424
llave para desmontar	1425
Árbol de transmisión (Dynamix)	2844
Pie equipado del palier + anillo + junta	2845
Pie largo Dynamix	2845.XL
Pie equipado del palier + anillo + junta	2856
Árbol de transmisión (Dynashake)	2857
Junta para árbol de transmisión	2859
Piñon de acoplamiento de nylon blanco	2860



DESPIECE

Nomenclatura	Ref.
Junta tórica	0650
Helice pasapuré	08995.V
Campana perforada pasapuré	089940
Carter inferior pasapuré	1179
Arandela calzadura	1181
Soporte de campana perforada	1195.V
Arandela de compresión	1196.V
Tornillos (los 4)	2870
Junta tórica (x4)	2871
Árbol superior equipado	2872
Corona con dientes interiores	2873
Arbol de salida equipado	2874
Tubo brazo equipado pasapuré	2875
Portatuercas + tuercas	2876

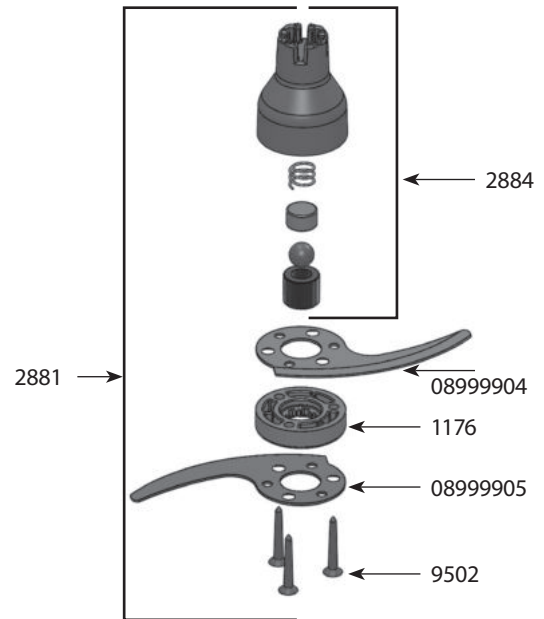


DESPIECE

CUTTER CON REDUCTOR DYNAMIX - Ref AC518

Nomenclatura	Ref.
Base inferior	1178.V
Tapa equipado con Junta tórica	2880
Cuchilla completa	2881
Bol	2882
Tapadera equipada .....	2880
Junta tórica	0658
Junta tórica (x4)	2871
Árbol superior equipado	2885
Tornillos (los 4)	2886
Pletina reductora + anillo	2887
Tapadera + reductor	2888
Accesorio cuchilla .....	2881
Cuchilla A	08999904
Cuchilla B	08999905
Portacuchillas	1176
Cono equipado	2884
Tornillos	9502

Accesorio cuchilla



Tapadera equipada

