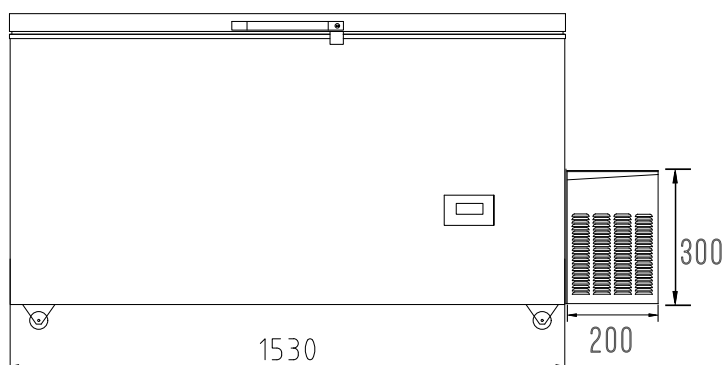
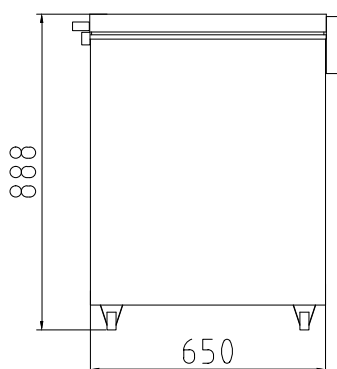


EP-320-80W

ULTRACONGELADOR



Capacidad	320 L
Rango de trabajo	-15 a -85 °C
Potencia	1500 W
Energía	Monofásica
Voltaje	220 V/60 Hz
Amperaje	8.5 A
Peso	121 Kg
Dimensiones	1730 x 650 x 890 mm Largo x Ancho x Alto

Características



Hecho con acero inoxidable AISI 304



Compresor europeo



Control de temperatura digital



Pies o ruedas (de acuerdo a disponibilidad)

Web: www.equipamientopacifico.com

Mail: ventas@equipamientopacifico.com; asistentedeventas@equipamientopacifico.com

Telf.: 0051-1-566 - 0644 Móvil: 949-247- 027 / 932 - 277 - 611

Dirección: Jirón Daniel Hernandez 1349. Pueblo Libre. Lima - Perú.